



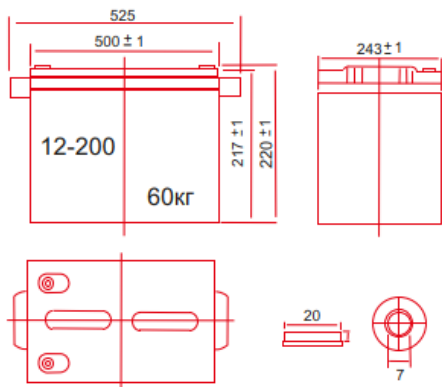
РУБИН®

AGM-U 12-200

Свинцово-кислотная батарея с регулируемым клапаном

Свинцово-кислотные AGM аккумуляторы РУБИН используют передовую технологию абсорбирующего стеклянного волокна, которая позволяет достичь высокой энергоемкости и надежности. Герметичный и прочный корпус из ABS пластика и система рекомбинации газов (VRLA) значительно увеличивают срок службы и защищают от утечек, что позволяет использовать аккумуляторы в закрытых помещениях и делает их более безопасными и долговечными.

В AGM аккумуляторах РУБИН используются передовые материалы, которые придают аккумуляторам высокую стойкостью к циклическому заряду и разряду, что значительно увеличивает их срок службы и дополнительно обеспечивают высокую производительность в любых условиях.



Спецификация

- Номинальное напряжение (В)...12
- Количество банок6
- Длина (мм)500±1
- Ширина (мм)243±1
- Высота (мм)217±1
- Высота полная (мм).....220±1
- Вес аккумулятора (кг).....60

Конструкция батареи

Компонент	Полож. пластина	Отр. пластина	Корпус	Крышка	Защитный клапан	Клеммы	Сепаратор	Электролит
Материал	Диоксид свинца	Свинец	ABS пластик		Каучук	Медь	Стекло-волокно	Серная кислота

Технические характеристики

- Срок службы..... До 10 лет
- Номинальная емкость при 25°C
- 20 часов разряд (10,5А 10.8В).....210 А/ч
- 10 часов разряд (20А 10.8В).....200 А/ч
- 5 часов разряд (37,2А 10.5В).....186А/ч
- 1 час разряд (135А 9.6В)135 А/ч
- Внутреннее сопротивление полностью заряженной батареи при 25°.....3,5 мΩ
- Макс. разрядный ток при 25°C 1000А(5с)
- Саморазряд при 20°C, не более.....3%/мес.
- Напряжение зарядки в буферном режиме при 25°C от 13.6В до 13.8В
- Напряжение зарядки в циклическом режиме при 25°Cот 14.4В до 14.7В

Общие характеристики

- Технология AGM эффективно рекомбинирует до 99% выделяемых газов в аккумуляторе;
- Не требует долива воды или электролита;
- Нет ограничений для воздушных перевозок;
- Обладают длительным сроком службы как в циклическом так и буферном режимах работы;
- Компьютерное моделирование решетки из свинца и кальциевого олова позволяет получать энергии высокой плотности;
- Работают в широком диапазоне температур, сохраняя при этом высокий уровень энергоэффективности;
- Низкий саморазряд;
- Корпус батареи выполнен из прочного и негорючего ABS пластика;

Сферы применения



Альтернативная энергетика



Источники бесперебойного питания



Медицинское оборудование



Электрические кресла-коляски

Разряд постоянным током, А (при 25°C)

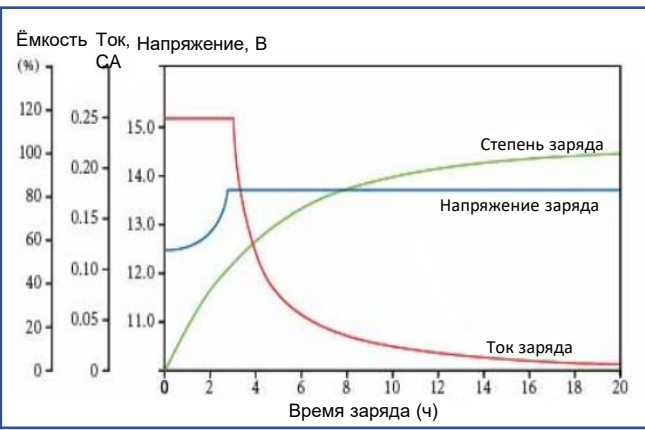
В/эл-т	10мин	15мин	30мин	1ч	3ч	5ч	10ч	20ч
1.60	283	230	125	75.0	29.1	19.5	10.4	5.45
1.65	270	210	122	73.5	28.6	19.1	10.4	5.4
1.70	255	198	118	72	28.0	18.7	10.3	5.35
1.75	240	186	114	70.5	27.4	18.3	10.2	5.3
1.80	223	173	109	68.8	26.8	17.8	10.0	5.2

Разряд постоянной мощностью, Вт/эл-т (при 25°C)

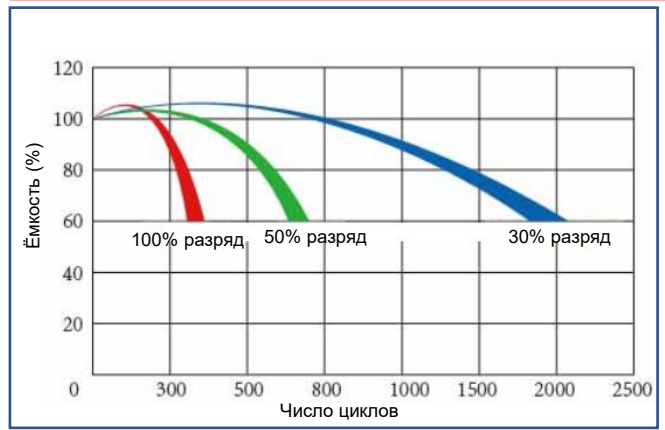
В/эл-т	10мин	15мин	30мин	1ч	3ч	5ч	10ч	20ч
1.60	471	385	231	168	128	71	52.3	35.3
1.65	455	375	223	162	126	69.6	51.4	34.8
1.70	432	362	215	157	123	68.1	50.5	34.1
1.75	424	348	207	152	120	66.6	49.6	33.4
1.80	396	332	197	145	116	64.8	48.5	32.7

*Примечание: Приведенные выше характеристики являются усредненными, полученными в результате трех циклов заряд/разряд и не являются минимальными значениями.

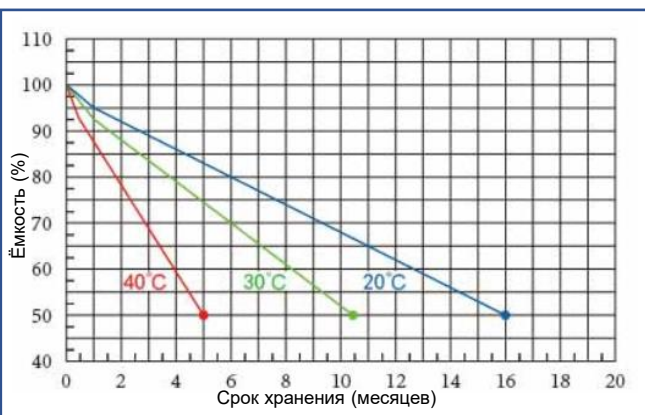
Зарядные характеристики



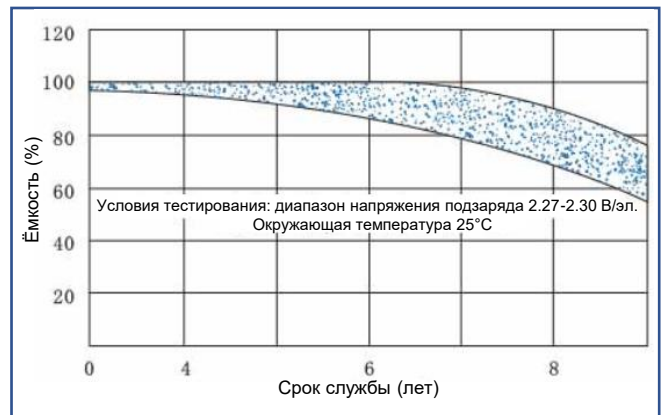
Срок службы в циклическом режиме работы



Саморазрядная характеристика



Срок службы в буферном режиме работы



Требования к эксплуатации и хранению

- Каждые три месяца рекомендуется проводить тренировочный заряд
- Методика проведения тренировочного заряда:
 1. Дать разрядиться аккумулятору полностью до отключения Источника Бесперебойного Питания (ИБП) не отсоединяя аккумулятор.
 2. Отсоединить аккумулятор от ИБП и заряжать его зарядным устройством на протяжении 24 часов под напряжением зарядки 14.4 – 15.0 В.
 3. Подсоединить заряженный аккумулятор к ИБП для дальнейшей эксплуатации.
- Срок службы аккумулятора зависит от количества циклов, глубины разрядов, температурного режима и других факторов.
- Если аккумулятор не эксплуатируется, заряжайте его по крайней мере раз в полгода!
- Хранение осуществляется в упаковке производителя в закрытых помещениях с естественной вентиляцией при температуре окружающего воздуха от -10°C до +30°C и относительной влажности воздуха не выше 90%.
- При хранении допускается укладка аккумуляторов друг на друга но не более 4 рядов по высоте.

Примечание

- Дата производства указана на корпусе изделия.
- Гарантия 12 месяцев.